

ХОДОВОЙ

ТЕНТ



SWIMMER 400 R



Для лучшего результата работы по установке рекомендуем выполнять вдвоём

Для осуществления установки рамки понадобится приготовить следующий инструмент:

Дрель или шуруповерт.

1. Сверло - 3.2 мм (при креплении тента кнопками); 4 мм (при креплении кнехты или завертки).
2. Заклепочник.
3. Кусачки или ножницы (при креплении тента кнехтами).
4. Пробойник диаметром от 7 мм до 10 мм (при креплении тента кнехтами).



Перед установкой, пожалуйста, ознакомьтесь с видеоинструкцией и фотографиями.

Это облегчит установку, даст общее понимание последовательности шагов и покажет как выглядит правильно установленное изделие.

Фото и видео вы можете найти на нашем сайте lodka44.ru или перейти по qr коду ниже

Инструкция

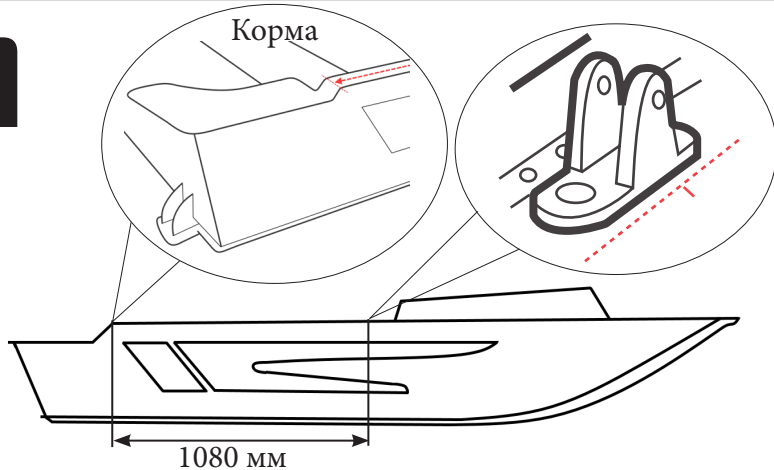


Помните. От правильной установки зависит надёжность и долговечность конструкции

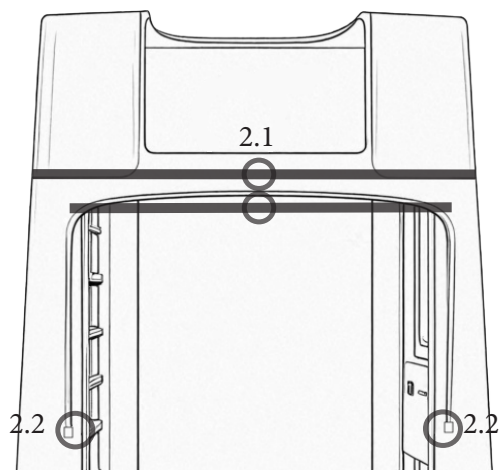
Желаем лёгкой и точной установки!

Видео инструкция



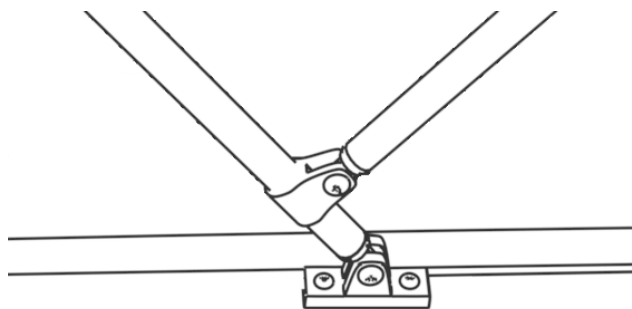
1

Установите кронштейн крепления дуг к корпусу лодки, на расстоянии 1080 мм (по центру кронштейна) от верхней части «перелома» планширя со стороны кормы. На нашем сайте, в разделе «инструкции» вы можете посмотреть фотографии с размерами.

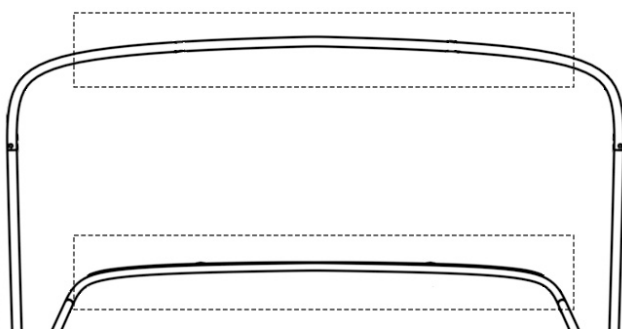
2

2.1 Отметьте центр кормовой части и центр дуг.

2.2 Таким образом вы сможете симметрично расположить дуги на правом и левом планшире.

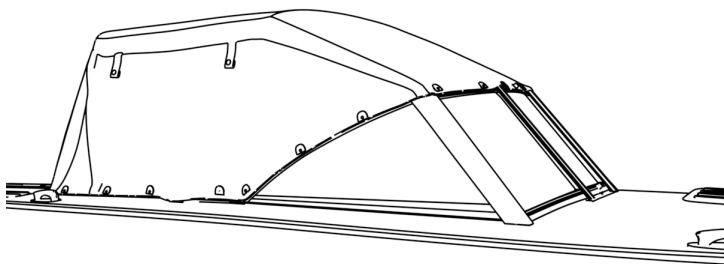
3

Закрепите дуги на установленных кронштейнах.

4

Закрепите тент на дугах с помощью расположенных с внутренней стороны тента

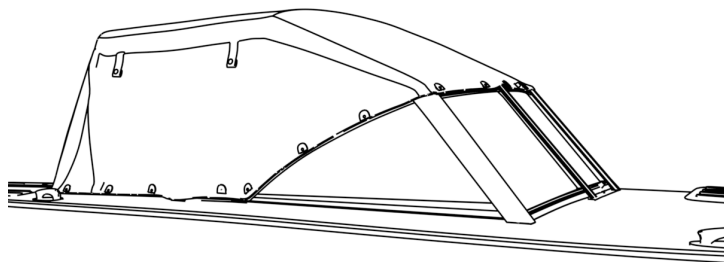
5



5.1 Поднимите дуги в вертикальное положение.

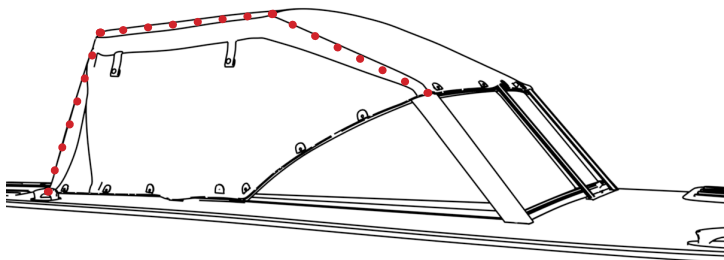
5.2 Застегните все молнии тента и симметрично расположите его на дугах

6



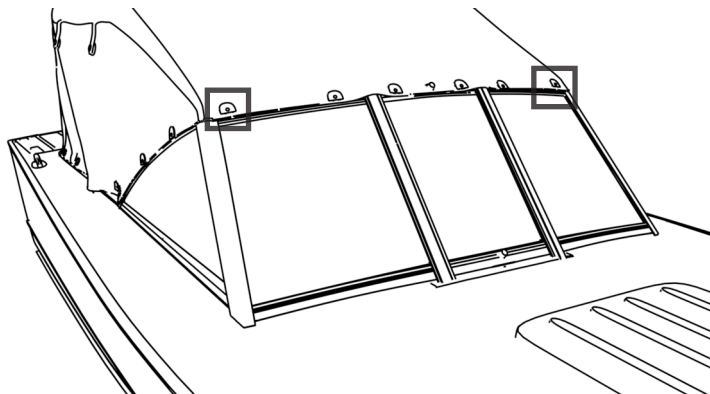
Перед тем, как начать закреплять тент, расправьте его: накинув переднюю часть тента на рамку стекла, заднюю на корму и боковины на борта лодки. Это необходимо для того, чтобы правильно произвести предварительную (примерную) разметку креплений тента.

7



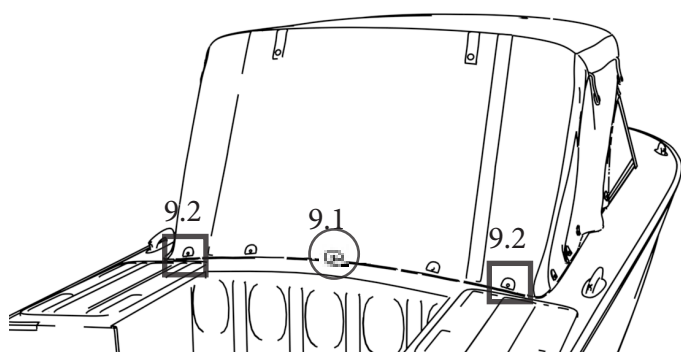
Убедитесь, что длины тента хватает от лобовой части ветрового стекла, до мест крепления на корме.

8



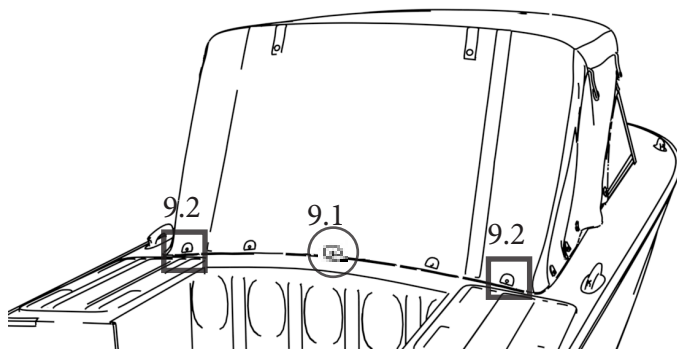
Установку тента начинайте лобовой части рамки стекла! Отметьте место установки крепления тента на рамке стекла ближе к углам с двух сторон.

9



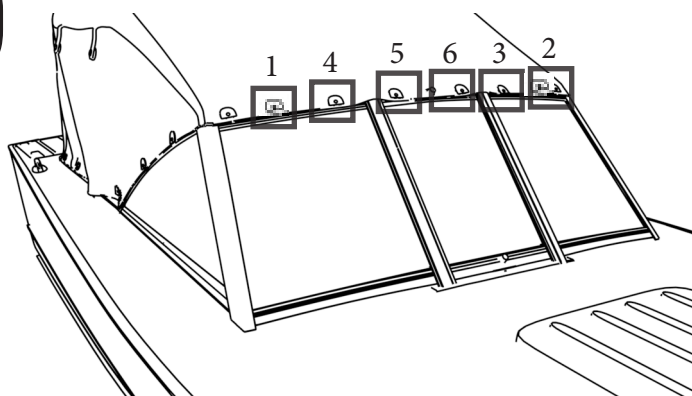
9.1 Отмечаем центр тента и совмещаем с центром кормы.

9.2 Вдвоем за левый и правый угол натягиваем тент, так, чтобы разрезы на углах плотно прилегали к поверхности лодки. Натяните тент так, чтобы лобовая часть, крыша и задняя часть тента не провисали и имели необходимую натяжку.



От отмеченного центра (9.1) в стороны измеряем расстояние до крайних шпеньков (9.2) переносим это расстояние на борт лодки, сверлим и устанавливаем крепление.

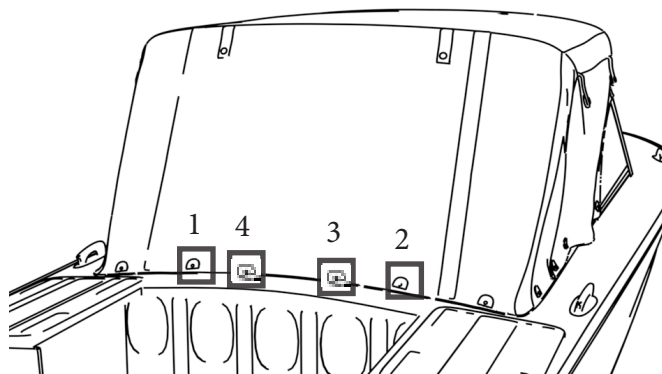
10



Установите крепеж на рамке.

Нужно задать соответствующую натяжку тента. Поочередно отмечаем место установки крепления. Затем эти размеры переносим на рамку стекла. Устанавливаем

11



На корме тента измерив расстояния между центрами усиления переносим их на лодку, сверлим отверстия, ставим кнехты. От краев к центру поочередно, подтягиваем тент пробиваем

Рекомендация:

При хранении тента в течение длительного времени без использования (для предотвращения порчи окон - прозрачных вставок) рекомендуется разложить тент.

На этом шаге установка заканчивается.
Спасибо за приобретение нашей продукции и хорошего сезона!